

Criffer Instrumentos de Medição
Fone / Fax: (51) 3459-9999
Suporte técnico: (51) 3033.4999
Visite o nosso site: www.criffer.com.br

Atualizado em 24/02/2010



Manual de Instruções



Calibrador de Fluxo - TSI-4146

Índice:

Descrições gerais	2
Especificações técnicas	2
Dimensões	2
Descrição do instrumento	3
Informações de segurança	4
Operação	5
Manutenção	5
Termo de garantia	6

Termo de Garantia:

A Criffer Instrumentos de Medição, garante ao usuário deste instrumento os serviços de assistência técnica para substituição de peças e componentes, bem como a mão de obra necessária para reparar eventuais defeitos ocasionados por falha de fabricação e/ou em componentes que o torne impróprio ou inadequado às aplicações para as quais se destina pelo período de **2 (dois) anos** após a entrega.

Condições:

Para validar a garantia é necessário enviar o instrumento devidamente acondicionado, juntamente com uma cópia do certificado de garantia para:

Caixa Postal: 199 - Esteio/RS - CEP: 93260-970.

Através dessa caixa postal as despesas de envio do equipamento serão por conta da Criffer, através da logística reversa dos Correios, basta solicitar seu **e-Ticket** através do e-mail: suporte@criffer.com.br, ou pelo telefone: (51) 3033.4999

O usuário deverá remeter a maior quantidade possível de informações referentes ao defeito detectado.

A Criffer se compromete a reparar ou substituir partes e peças defeituosas sem custos ao cliente durante o período de validade da garantia do presente certificado.

O prazo de conserto do produto não será superior a 30 dias, contados a partir da data de recebimento.

Condições não cobertas pela garantia:

1. O instrumento for submetido a condições acima dos limites especificados em seu manual de instruções.
2. Se não for observada as advertências contidas no manual de instruções.
3. Danos causados por agentes naturais como incêndio, inundações, raios, descargas elétricas, etc.
4. Danos causados por queda, golpe, impacto, estiramento ou vazamento de pilhas.
5. Sofrer violação do lacre ou for consertado por pessoas que não façam parte do departamento técnico da Criffer.

5. Operação:

Fixe o filtro na entrada de ar do calibrador.

Nota: A direção de fluxo é identificada pela seta impressa na parte inferior do calibrador e na tampa do compartimento de pilhas.

Ligue o calibrador e deixe aquecer durante 1 minuto. Antes de qualquer definição de fluxo ou de qualquer calibração. Os dados serão exibidos no TSI-4146 por meio do display.

Conecte a saída do calibrador na entrada de ar da bomba de amostragem.

O calibrador pode ser usado para definir fluxo e calibrar amostragem das bombas ou outros instrumentos que funcionem com fluxo ativo. Certifique-se de seguir rigorosamente todos os dados fornecidos pelos respectivos fabricantes de cada instrumento para definição de fluxo, e os procedimentos de calibração.

6. Manutenção:

Periodicamente verifique o sensor de fluxo olhando na tomada do calibrador. Remova as partículas e as fibras depositadas com ar comprimido suave, limpo e seco. O sensor de fluxo pode quebrar se tocado. Nunca utilize produtos líquidos através do calibrador e nunca toque no sensor com uma escova. Efetue a limpeza somente com o instrumento desligado.

Leia atentamente este manual antes de usar o equipamento.

A falha na compreensão e/ou cumprimento dos avisos e instruções operacionais pode resultar em danos sérios ou falhas ao equipamento.

1. Descrições gerais:

O calibrador de fluxo para bombas de amostragem TSI-4146 é uma unidade pequena, portátil, operada por bateria e de fácil operação. A taxa de fluxo volumétrico é indicada continuamente, de modo que o ajuste de fluxo pode ser feito em tempo real. Este calibrador permite exatidão de 2% da leitura.

2. Especificações técnicas:

Display: Alfanumérico de cristal líquido

Escala: 0,001 a 20,000 l/min

Resolução: 0,001 l/min

Precisão: 2%

Temperatura de operação: 0 a 50°C

Umidade de operação: Máx. 80% UR

2.1. Dimensões:

Dimensões: 127 x 50 x 32mm

Peso: 180g

2.2. Fornecido com:

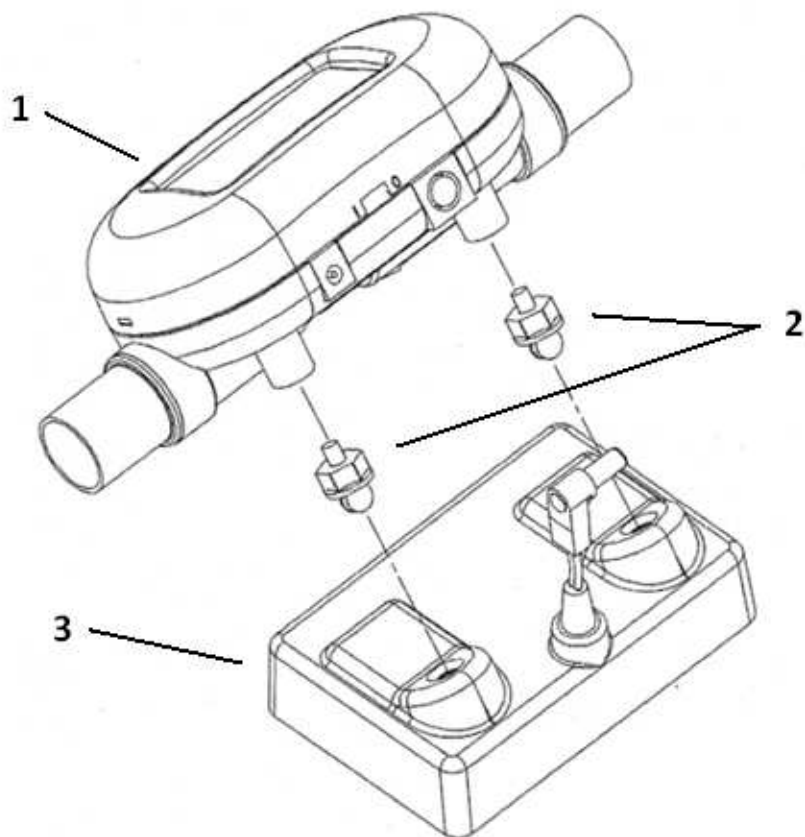
Manual de instruções

2.3. Acessórios opcionais:

CAL-046 Certificado de calibração

3. Descrição do instrumento:

1. Unidade de calibração de fluxo
2. Adaptadores de fixação da base
3. Base e suporte para pilhas



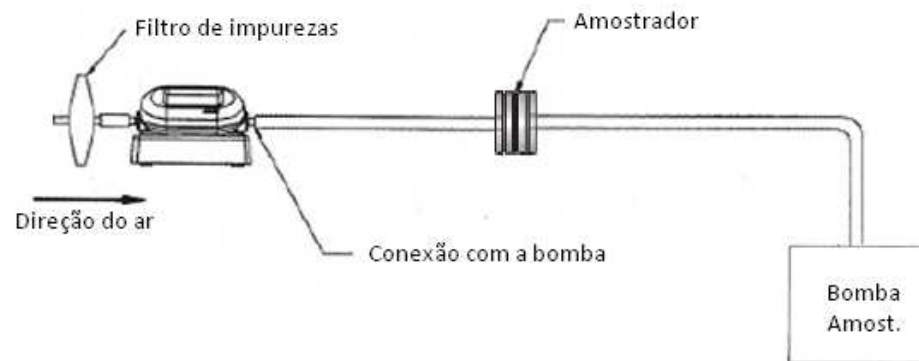
3

4. Informações de segurança:

O TSI-4146 possui um sensor térmico exposto ao fluxo de ar que deve ser protegido contra corpos estranhos e partículas. O TSI-4146 fornece um filtro que deve ser conectado à entrada do calibrador. A falha na filtragem do fluxo de ar pode mudar a calibração e/ou danificar permanentemente o sensor.

Após a utilização do calibrador de vazão de bombas de amostragem TSI-4146, remova as pilhas e guarde-as separadas do instrumento.

Não exponha ou armazene o instrumento próximo a fontes de calor, pois o fluxo de ar pode alterar o resultado da calibração e danificar permanentemente o sensor.



4